

## INTRODUZIONE

Gentile cliente la ringraziamo per aver preferito i nostri mulinelli accordandoci così la sua fiducia. La nostra azienda che opera da oltre 40 anni nel settore della pesca sportiva è sempre in continua ricerca e sviluppo di tutte le nuove tecnologie e materiali oggi disponibili.

Tecnica, esperienza ma anche profonda passione sono quindi alla base di tutti i nostri progetti, e questo mulinello realizzato in anticorodal e acciaio inox (su cuscinetti e molle) rappresenta oggi un vero punto di forza per leggerezza, prestazioni ed affidabilità.

Ogni singolo componente progettato al computer è realizzato su centri di lavoro di estrema precisione, voi stessi potrete apprezzare l'innovativo sistema di non ritorno della leva (mediante ruota libera) e la facile regolazione di una frizione in carbonio guidata da una camma che non consente errori per troppo serraggio o parrucche dovute allo sblocco totale della bobina.

La particolare maniglia ergonomica decentrata in abs rinforzato consente non solo di impugnarla meglio, ma anche di facilitarne la presa perché sempre in verticale, ed inoltre trasmette più potenza all'asse.

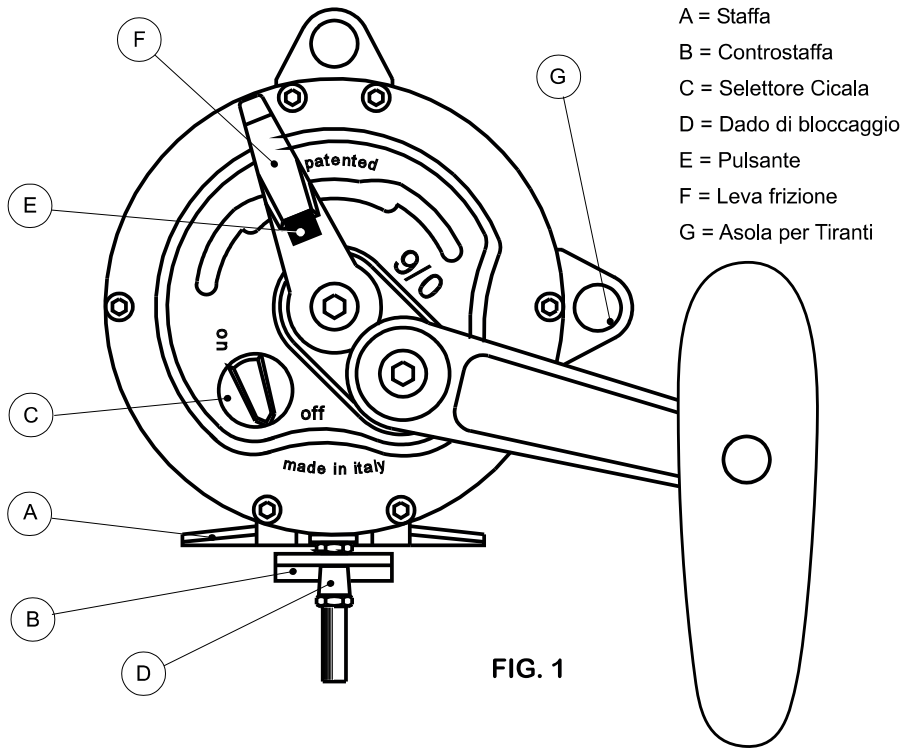
L'eleganza dei contrasti nichel / anticorodal è esaltata da incisioni al laser che non si scolorano o affievoliscono nel tempo.

### QUALE MULINELLO per la propria canna

La scelta del mulinello non è e non deve essere casuale, il giusto rapporto ed equilibrio fra canna, mulinello e lenza consente a queste attrezzature di lavorare in armonia tra loro.

Riportiamo a seguito una tabella indicativa di come dimensionarli opportunamente:

MULINELLO	2,5/0	4/0	6/0	9/0	12/0
CANNA	2-20 Lbs	20-30 Lbs	30-50 Lbs	50-80 Lbs	80-130 Lbs
LENZA	2-20 Lbs	20-30 Lbs	30-50 Lbs	50-80 Lbs	80-130 Lbs



### MONTAGGIO sulla canna

Dopo aver liberato la controstaffa (B) allentando i dadi (D) fissare la staffa sul portamulinello della canna, bloccare quest'ultimo e quindi serrare nuovamente la controstaffa.

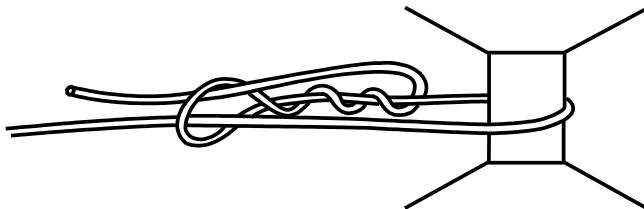
Nei modelli 12/0 a causa delle forze in gioco è consigliabile applicare anche i tiranti in dotazione facendoli passare sotto il fusto della canna e quindi fissarli al punto G.

### FISSAGGIO della LENZA

Fissare la lenza mediante un nodo al centro della bobina (vedi esempio fig.2) quindi iniziare ad avvolgere sul mulinello avendo cura di tenere leggermente frenato il rocchetto del filo.

Sovrapponete il filo nel miglior modo possibile evitando frequenti incroci e distribuendo omogeneamente all'interno della bobina, errate avvolgiture potrebbero causare rotture della lenza.

FIG. 2



### LA FRIZIONE

La frizione è una delle parti fondamentali di questo mulinello dal suo corretto uso dipenderà la riuscita o meno di una battuta di pesca, è pertanto molto importante conoscerla a fondo.

Attraverso l'apposita leva (F) è infatti possibile regolare la forza di bloccaggio della bobina su cui è avvolta la lenza.

La corsa normale della leva (F) avviene tra i punti (1) e (2) di fig.3 in questo intervallo la bobina non sarà mai completamente libera per evitare parrucche e neppure completamente serrata per evitare la rottura del filo. Per liberare completamente la bobina ( punto "0" ) o frenarla completamente ( punto "3" ) sarà necessario agire premendo il pulsante (E).

#### USO del PRESET

La pre-regolazione o preset stabilisce il minimo o il massimo livello di frenata che desideriamo avere. Questo livello viene già preimpostato in fabbrica, quindi al momento dell'acquisto lo troverete già tarato e pronto per l'uso.

Tuttavia per effettuare una diversa regolazione, dopo aver caricato e montato il mulinello sulla canna, passare il filo entro gli anelli e fissarlo ad un punto ben saldo.

Posizionare la leva della frizione al punto (3) e provare a tirare per valutare il carico di trazione, se si desidera aumentare o diminuire questo valore riportare la leva sul punto (0) e agire ruotando la manopola di preset, fatto questo è possibile controllare la nuova impostazione riportando nuovamente la leva al punto (3).

Determinato il carico voluto allentare la vite (v) che blocca il preset e riportare la tacca di riferimento sullo "0", quindi riavvitare.

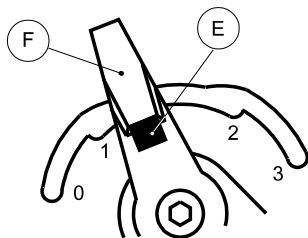


Fig.3

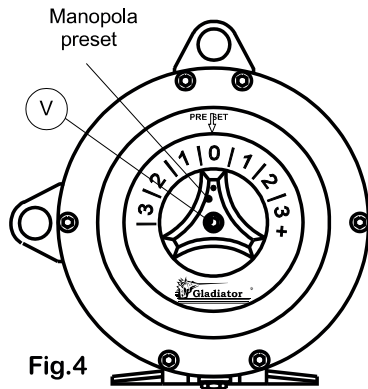


Fig.4

In futuro potremo così a seconda delle necessità e situazioni incrementare o diminuire la massima forza frenante agendo sulla manopola di preset.

### AVVISATORE SONORO

Un dispositivo sonoro ( detto Cicala ) può essere inserito mediante il comando (C) di fig.1 per avvertire di una eventuale ferrata.

Trattandosi di una parte soggetta ad usura è opportuno disinserirlo appena possibile.

### MANUTENZIONE

Per conservare inalterate nel tempo le caratteristiche del vostro mulinello vi consigliamo di adottare i seguenti accorgimenti :

ALLA FINE di una giornata di pesca

- 1) Lavare con acqua dolce e pulire con un panno il mulinello quindi lasciarlo asciugare in un luogo ventilato.
- 2) Riportare la leva della frizione in posizione di riposo ( punto 1 di fig.3 ) per allentare le tensioni presenti nel gruppo del freno.

PERIODICAMENTE (una volta all'anno)

- 1) Smontare il mulinello ed effettuare una pulizia interna per rimuovere eventuali formazioni di salsedine.
- 2) Lubrificare le parti interne con grasso per uso marino e rimontare il tutto.

### DA EVITARE

- 1) Il diretto contatto con acqua marina.
- 2) Non ungero o ingrassare i dischi della frizione.

## CARATTERISTICHE MECCANICHE

MODELLO	RAPPORTO	CAPACITA' in mt nylon	TIRANTI	FRIZIONE	PESO Kg.
2,5/0	4:1	800 / 12 Lbs 600 / 20 Lbs	no	carbonio	0,915
4/0	3:1	650 / 30 Lbs 510 / 50 Lbs	"	"	1,065
6/0	3:1	850 / 30 Lbs 670 / 50 Lbs	"	"	1,835
9/0	3:1	900 / 50 Lbs 600 / 80 Lbs	"	"	2,320
12/0	3:1	950 / 80 Lbs 770 / 130 Lbs	si	"	3,450
CUB 40	4,4:1	310 mt/50 Lbs.braided + 40 mt.nylon 0,50 mm 500 mt/braided 0,38 mm 500 mt/nylon 0,50 mm	no	"	0,870
CUB 50	4,4:1	620 mt/50 Lbs.braided + 40 mt.nylon 0,50 mm 1.000 mt/braided 0,38 mm 400 mt/nylon 0,56 mm	no	"	1,068

### PARTI DI RICAMBIO

Specificare sempre il modello