

SCHEDA Legature anelli x **VITIUM CR490**

Distanza da Centro
a Centro in Cm.

Anelli :

Punta misura
7 x 2,2

9 cm

mis. 8

10 cm

mis. 8

10,5 cm

mis. 8

11 cm

mis. 10

14 cm

mis. 12

21,5 cm

mis. 12

22,5 cm

mis. 16

31 cm

mis. 16

2° Pz

10 cm

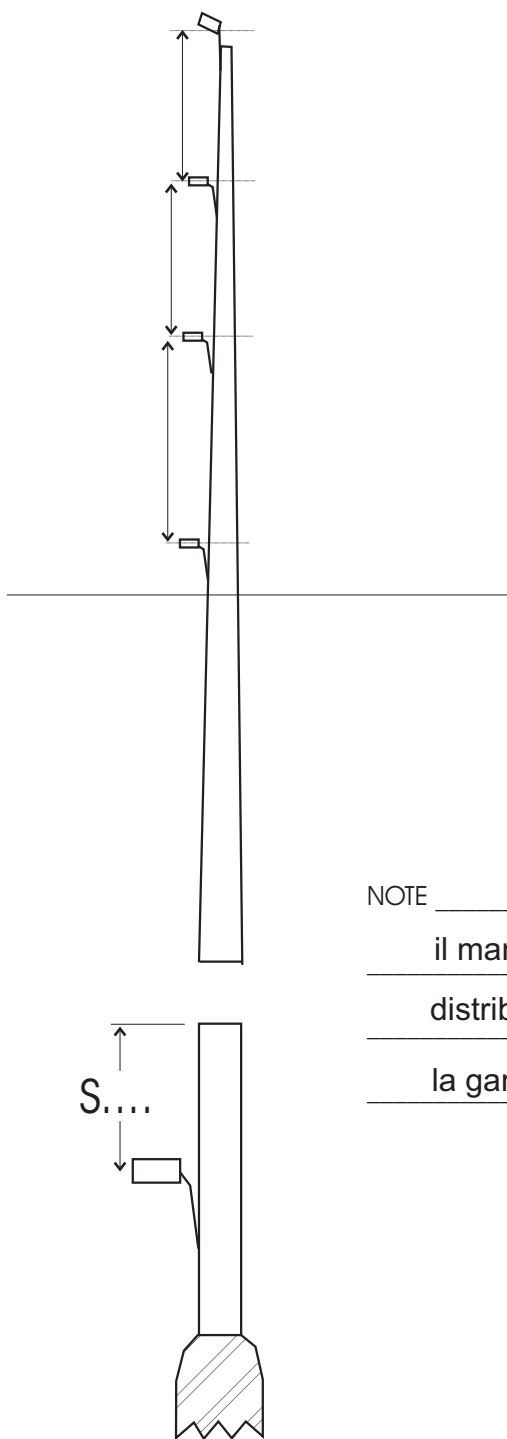
mis. 20

47 cm

mis. 20

60 cm

mis. 30



L'anello sulla giunta dovrà essere
posizionato come visibile in foto
Eventualmente modificare un pò
la distanza in cm di questo



NOTE _____

_____ il mancato rispetto della presente

_____ distribuzione potrebbe invalidare

_____ la garanzia