

Gladiator serie CUB

I nuovi mulinelli Gladiator CUB sono progettati in dimensioni e pesi molto contenuti ma con potenza di 40 e 45 libbre collocandoli ai massimi livelli tecnici per tutte quelle tecniche che grazie all'utilizzo del trecciato uniscono leggerezza e potenza.

Dal Vertical Jigging, alla traina, al light drifting questi nuovi gioielli della meccanica renderanno più efficace e piacevole ogni vostra azione di pesca.

Realizzato in alluminio Anticorodal, 6 cuscinetti in acciaio inox, frizione a dischi multipli in carbonio, rapporto di recupero 4,4:1

Disponibile in 2 modelli:

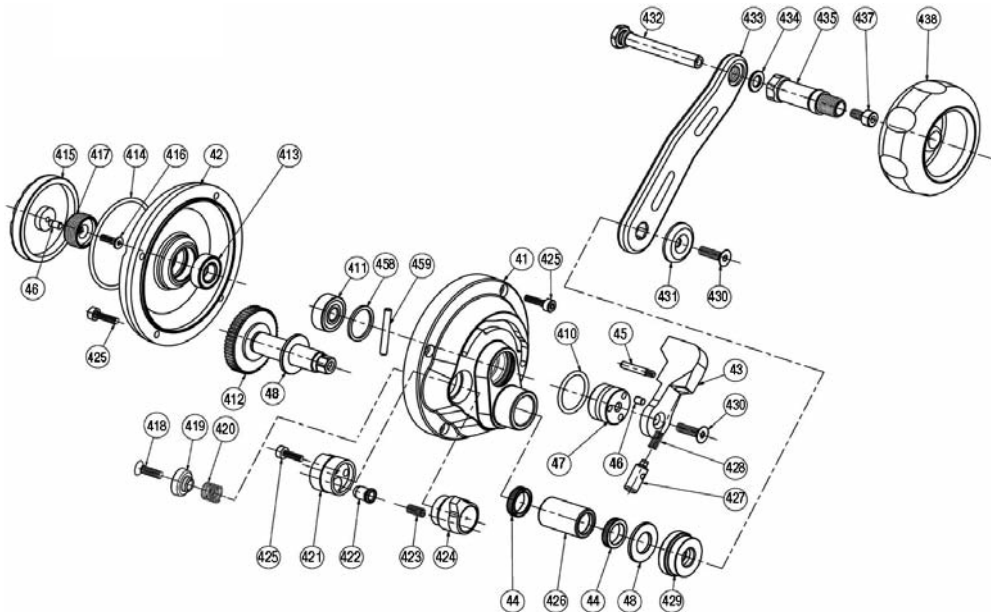
CUB 40 con potenza fino a 40 libbre

CUB 50 con potenza fino a 45 libbre

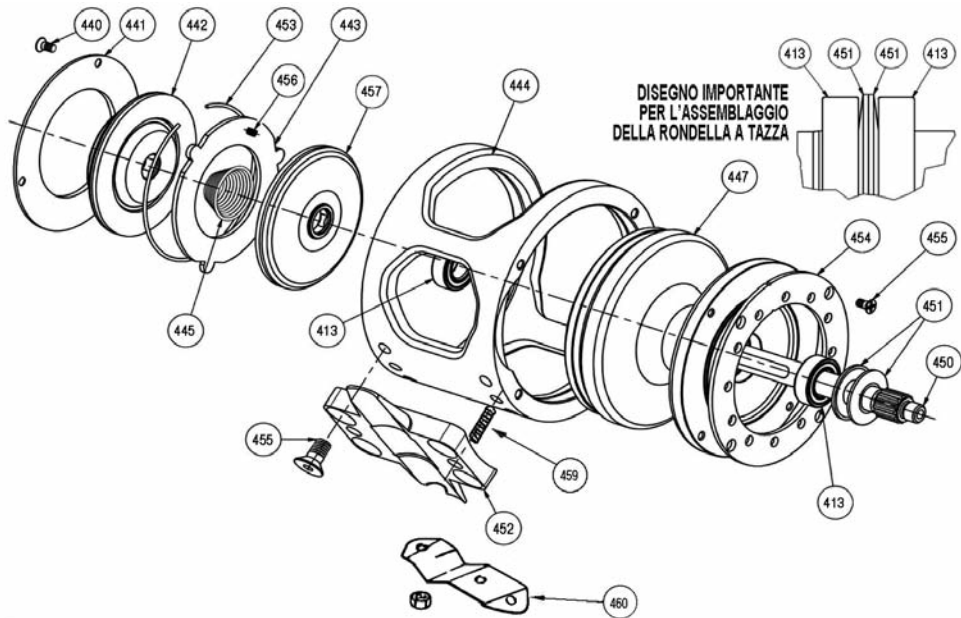
CUB 40 (40 lbs.) capacità	310 mt/50 lbs.braided + 40 mt.nylon 0,50 mm
recupero 4,4:1	500 mt/ braided 0,38 mm
	500 mt/ nylon 0,35 mm

CUB 50 (45 lbs.) capacità	620 mt/50 lbs.braided+ 40 mt.nylon 0,50 mm
recupero 4,4:1	1000 mt/ braided 0,38 mm
	400 mt/ nylon 0,56 mm

CUB 40



CUB 40



CUB 50

